

ООО «Мультипарт»

308034, г. Белгород, ул. Щорса, 45
Тел./факс: (4722) 53 74 20, 53 73 61
моб.: +7 905 1721598, +7 905 1721603
e-mail: gendir@multipart.biz
www.multipart.biz



ОБЗОР МИНИПОГРУЗЧИКА MUSTANG 2041 С РАДИАЛЬНЫМ ПОДЪЕМОМ СТРЕЛЫ

- Номинальная грузоподъемность 614 кг или 669 кг с дополнительным комплектом противовеса
- Высота подъема 2794 мм
- Дизельный двигатель Yanmar III (46 л.с)
- Радиальный подъем стрелы
- Максимальная скорость движения 8,7 км/ч
- Сертифицированная кабина ROPS/FOPS
- Просторная кабина дает оператору больший комфорт и отличную видимость
- Дополнительная гидравлика 62,5 литра в минуту
- Стояночный тормоз
- Система безопасности: датчики веса оператора, ремень и рама безопасности
- Ковш с вырывным усилием в 1270 кг позволяет работать в сложных условиях
- Подъемно-поворотные кабины ROPS для легкого доступа сервисной службы

ОРГАНЫ УПРАВЛЕНИЯ ПОГРУЗЧИКОМ

- система T-Bar
- управление педали / рычаги

ДОПОЛНИТЕЛЬНОЕ ОБОРУДОВАНИЕ

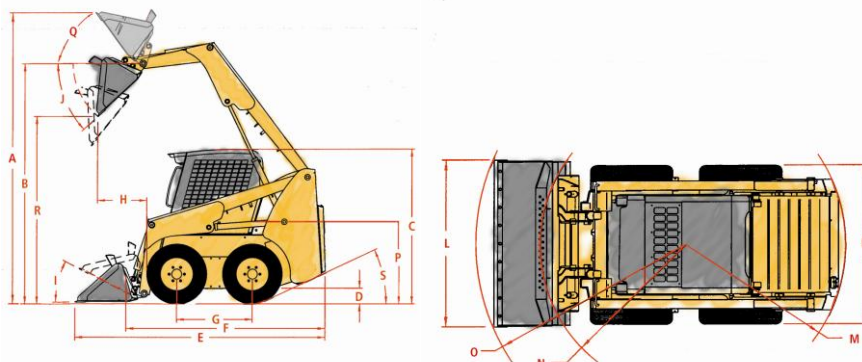
- Наличие системы Multi-tach™ позволяет работать с большим количеством навесного оборудования

**ОТЛИЧИТЕЛЬНЫЕ ОСОБЕННОСТИ МИНИПОГРУЗЧИКА MUSTANG 2041
С РАДИАЛЬНЫМ ПОДЪЕМОМ СТРЕЛЫ**

Управление	
Система T-Bar	✔
Управление педали/рычаги	✔
Управление джойстиками	нет
Управление двойными джойстиками	нет
Двигатель	
Двигатель Tier III	✔
Двигатель автоматического выключения системы	✔
Предпусковой подогрев двигателя	✔
Гидравлика	
Дополнительный гидровыход	✔
Усиленная гидравлика (High-Flow)	нет
Независимый гидравлический бак	✔
Рабочее место оператора	
Кондиционер	нет
Встроенная кабина с печкой	✔
Управление рычаги и педали	✔
Обогрев кабины	✔
Звуковой сигнал	✔
Мягкие подлокотники / Ремень безопасности	✔
Кабина ROPS/FOPS	✔
Система шумоподавления	✔
Регулируемая жесткость сиденья (механически)	✔
Производительность	
Система Multi-Tach®	✔
Fast-Attach® с опциональным оборудованием	✔
Противовандальная защита	✔
Звуковой сигнал заднего хода	✔
Управление тормозом (авто/ручное)	✔
Система контроля плавности хода Hydraglide™	нет
Гидростатический привод Servo	✔
Безопасность блоктровки системы	✔
Блокиратор стрелы	✔
Система горизонтальной коррекции ковша	✔
Две скорости	нет
Передние и задние рабочие фары	✔
✔ стандартная комплектация	
✔ опциональное оборудование	

ТЕХНИЧЕСКИЕ ХАРАКТЕРИСТИКИ МИНИПОГРУЗЧИКА MUSTANG 2041 С РАДИАЛЬНЫМ ПОДЪЕМОМ СТРЕЛЫ

A. Макс. высота поднятого ковша	3584 мм
B. Макс. высота шарнира ковша при разгрузке	2794 мм
C. Высота по кабине	1826 мм
D. Дорожный просвет (между колёс)	211 мм
E. Длина с ковшом	2952 мм
F. Длина без ковша	2314 мм
G. Колёсная база	932 мм
H. Зона разгрузки	574 мм
I. Угол отрыва ковша по горизонту	29°
J. Угол опрокидывания ковша	42°
K. Ширина на стандартных колёсах	1397 мм
L. Ширина стандартного ковша	1397 мм
M. Радиус поворота моторного отсека	1484 мм
N. Радиус разворота без ковша	1102 мм
O. Радиус разворота с ковшом	1758 мм
P. Высота посадки кресла	853 мм
Q. Угол задираания ковша вверх	99°
R. Высота опущенной кромки ковша	2197 мм
S. Угол заднего свеса	29°
Масса	
Эксплуатационная масса	2087 кг
Номинальная грузоподъёмность	614/669*** кг
Опрокидывающая нагрузка	1225/1338** кг
Вырывное усилие	1270 кг
Ковши	
Стандартный ковш	1397 мм/0,31 м ³
Универсальный ковш	1397 мм/0,40 м ³
Ковш для лёгких материалов	1397 мм/0,48 м ³
Гидравлика	
Подача гидронасоса	62,5 л/мин
Гидробак	30,3 л
Макс. скорость движения	0-8,7 км/ч
Двигатель	
Двигатель	YANMAR
Топливо	дизель
Мощность	46 л.с./34 кВт
При оборотах в минуту	2600
Топливный бак	47 л.



**ФОТОГАЛЕРЕЯ МИНИПОГРУЗЧИКА MUSTANG 2041
С РАДИАЛЬНЫМ ПОДЪЕМОМ СТРЕЛЫ**

