

ООО «Мультипарт»

308034, г. Белгород, ул. Щорса, 45
Тел./факс: (4722) 53 74 20, 53 73 61
моб.: +7 905 1721598, +7 905 1721603
e-mail: gendir@multipart.biz
www.multipart.biz



ОБЗОР МИНИПОГРУЗЧИКА MUSTANG 3300V С ВЕРТИКАЛЬНЫМ ПОДЪЕМОМ СТРЕЛЫ

Минипогрузчик Mustang 3300V с номинальной грузоподъемностью 1497 кг и вырывным усилием 2950 кг, поставляется на рынок с турбированным дизельным двигателем YANMAR, мощностью 70,7 л.с., обеспечивает поистине гигантскую мощь при выполнении строительных работ.

Усиленная стрела позволяет проводить разгрузочные работы на высоте 3332 мм при максимальной высоте поднятого ковша 4369 мм.

Минипогрузчик Mustang 3300V является одним из мощных представителей минипогрузчиков с бортовым поворотом с вертикальным подъемом стрелы и пользуется большим спросом на строительных площадках Белгородской области.



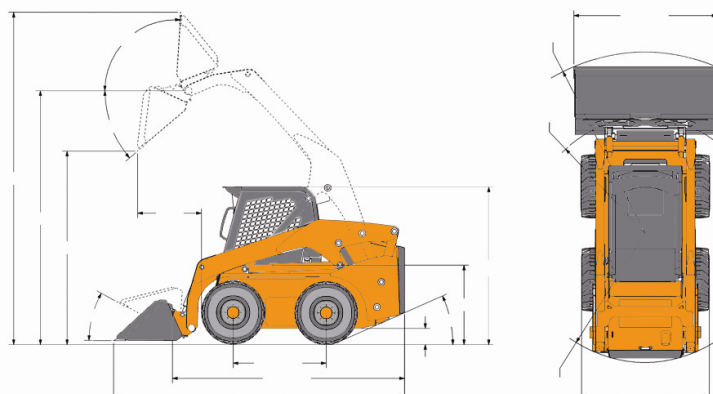
**ОТЛИЧИТЕЛЬНЫЕ ОСОБЕННОСТИ МИНИПОГРУЗЧИКА MUSTANG 3300V
С ВЕРТИКАЛЬНЫМ ПОДЪЕМОМ СТРЕЛЫ**

Управление	
Управление рычаги и педали	✓
Контроль джойстиком	✓
Управление двумя рычагами	✓
Двигатель	
Двигатель автоматического выключения системы	✓
Предпусковой подогрев двигателя	✓
Двигатель с турбонаддувом	✓
Гидравлика	
Дополнительный гидровыход	✓
Усиленная гидравлика (High-Flow)	✓
Независимый гидравлический бак	✓
Рабочее место оператора	
Кондиционер	✓
Встроенная кабина с печкой	✓
Управление рычаги и педали	✓
Обогрев кабины	✓
Звуковой сигнал	✓
Мягкие подлокотники / Ремень безопасности	✓
Кабина ROPS/FOPS	✓
Система шумоподавления	✓
Регулируемая жесткость сиденья (механически)	✓
Передние и задние рабочие фары	✓
Производительность	
Система Multi-Tach®	✓
Противовандальная защита	✓
Звуковой сигнал заднего хода	✓
Система контроля плавности хода Hydraglide™	✓
Система контроля плавности хода Hydraloc™	✓
Гидростатический привод Servo	✓
Блокиратор стрелы	✓
Система коррекции ковша	✓
Две скорости	✓
 стандартная комплектация	
 опциональное оборудование	

ТЕХНИЧЕСКИЕ ХАРАКТЕРИСТИКИ МИНИПОГРУЗЧИКА MUSTANG 3300V

С ВЕРТИКАЛЬНЫМ ПОДЪЕМОМ СТРЕЛЫ

A. Макс. высота поднятого ковша	4369 мм
B. Макс. высота шарнира ковша при разгрузке	3332 мм
C. Высота по кабине	2085 мм
D. Дорожный просвет (между колёс)	229 мм
E. Длина с ковшом	3901 мм
F. Длина без ковша	3010 мм
G. Колёсная база	1265 мм
H. Зона разгрузки	813 мм
I. Угол отрыва ковша по горизонту	29°
J. Угол опрокидывания ковша	42°
K. Ширина на стандартных колёсах	14.00x17.5=1829 мм
L. Ширина стандартного ковша	1880 мм
M. Радиус поворота моторного отсека	1758 мм
N. Радиус разворота без ковша	1430 мм
O. Радиус разворота с ковшом	2395 мм
P. Высота посадки кресла	1046 мм
Q. Угол задира ковша вверх	94°
R. Высота опущенной кромки ковша	2504 мм
S. Угол заднего свеса	25°
Масса	
Эксплуатационная масса	4087 кг
Номинальная грузоподъёмность	1497 кг
Вырывное усилие	2950 кг
Опрокидывающая нагрузка	2994 кг
Гидравлика	
Подача гидронасоса	82/137 л/мин
Гидробак	40 л
Макс. скорость движения	0 – 8,1 км/ч
2-х скоростная опция	0 – 13 км/ч
Давление гидросистемы	207 бар
Ковши	
Стандартный ковш	1880 мм/0,7 м ³
Универсальный ковш	1880 мм/0,85 м ³
Ковш для лёгких материалов	1880 мм/1,5 м ³
Двигатель	
Двигатель	YANMAR (Япония)
Топливо	дизель
Мощность	70,7 л.с./52,7 кВт
При оборотах в минуту	2500
Количество цилиндров/объём	4/3330 см ³
Топливный бак	79,5 л.



**ФОТОГАЛЕРЕЯ МИНИПОГРУЗЧИКА MUSTANG 3300V
С ВЕРТИКАЛЬНЫМ ПОДЪЕМОМ СТРЕЛЫ**

